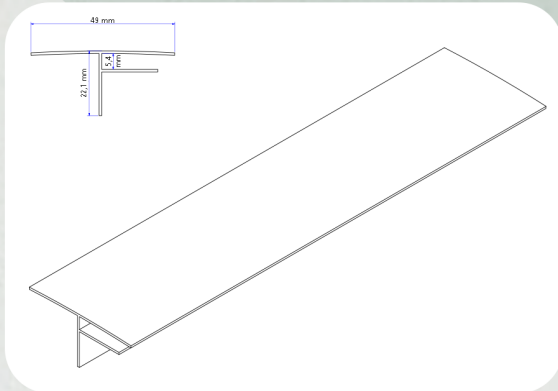


Ficha Técnica Moldura T con Sujeción 5mm



Descripción:

Perfil de PVC rígido con recubrimiento de película de PVC para decoración de interiores.

Peso Estándar: 0.143 Kg/m (+/- 3%)

Composición Base:

PVC Virgen	33%
PVC Reciclado	30%
Carbonato de Calcio	34%
Aditivos	3%
Plastificantes	0%

Empaque:

Tipo	Piezas por Paquete	Dimensiones del Paquete (m)	Peso Bruto (Kg)	Estiba Máxima (Paquetes)
Polietileno Tubular	5	6.01 x 0.15 x 0.02	4.51	5

Datos Técnicos:

Descripción	Método	Resultado
Absorción de Agua	ASTM D-570	1.01%
Propagación de la Flama	ASTM E84	CLASE B
Contenido de Plomo	CPS-CH-EI002-08.3	No Presentado
Contenido de Pftalatos	CPSC-CH-CI001-09.4	No Presentado
Contenido de Formaldehido	GC/MS	No Presentado
Contenido de BPA	GC/MS	No Presentado
Contenido de Cadmios	CPSC-CH-EI002-08.3	No Presentado
Resistencia a Agentes Químicos	Acetona	Se Reblandece
	Alcohol Etilico	Sin Cambio Visible
	Tolueno	Sin Cambio Visible
	Café	Sin Cambio Visible
	Detergente de Platos	Sin Cambio Visible
	Catsup	Sin Cambio Visible
	Detergente de Ropa	Sin Cambio Visible
	Limón	Sin Cambio Visible
	Aceite Mineral	Sin Cambio Visible
	Aceite de Olivo	Sin Cambio Visible
	Naranja	Sin Cambio Visible
	Aceite Vegetal	Sin Cambio Visible
	Vinagre	Sin Cambio Visible
	Agua Fría	Sin Cambio Visible
Agua Hirviendo	Sin Cambio Visible	